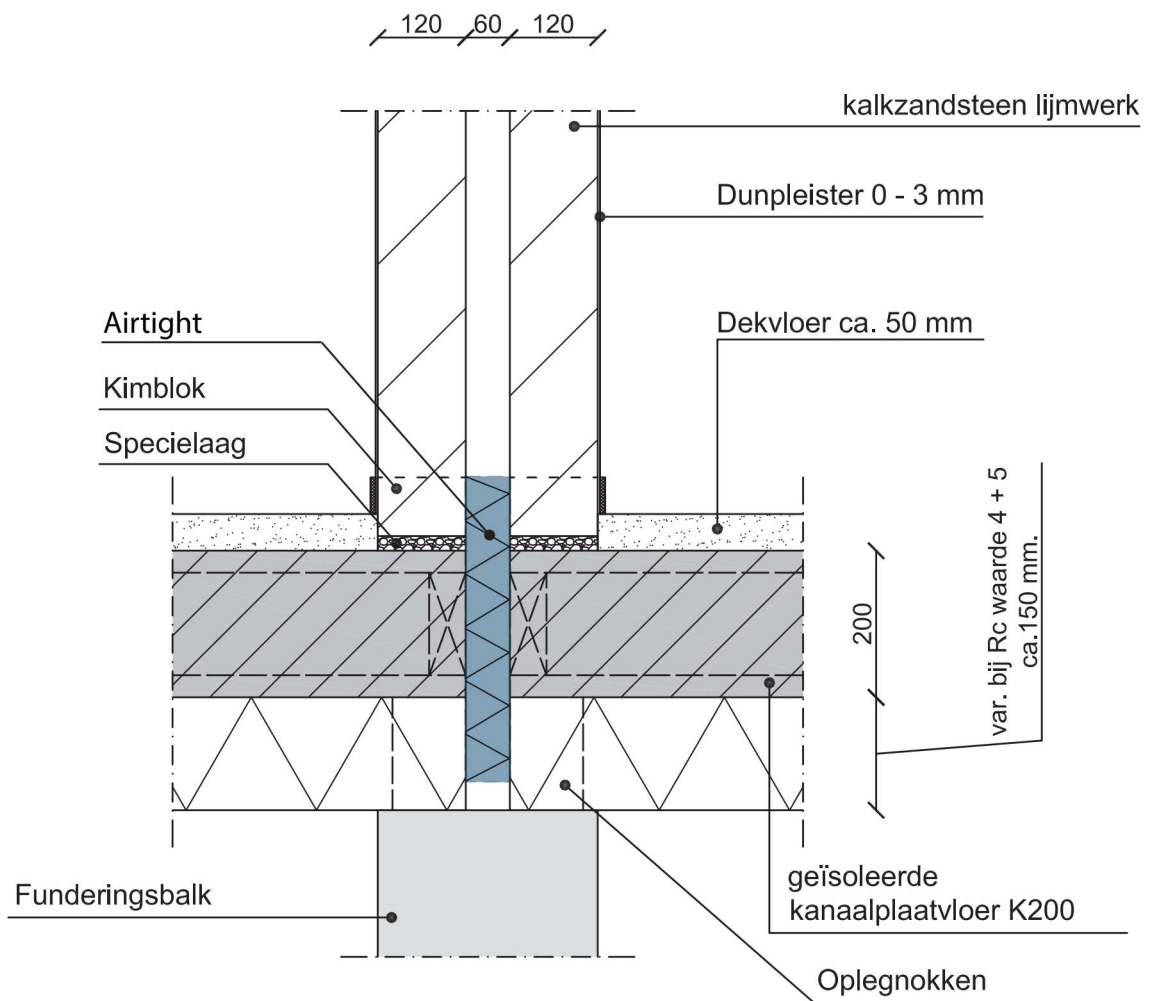


Ankerloze spouwmuur kalkzandsteen, geïsoleerde kanaalplaatvloer en kruipruimte

BG5

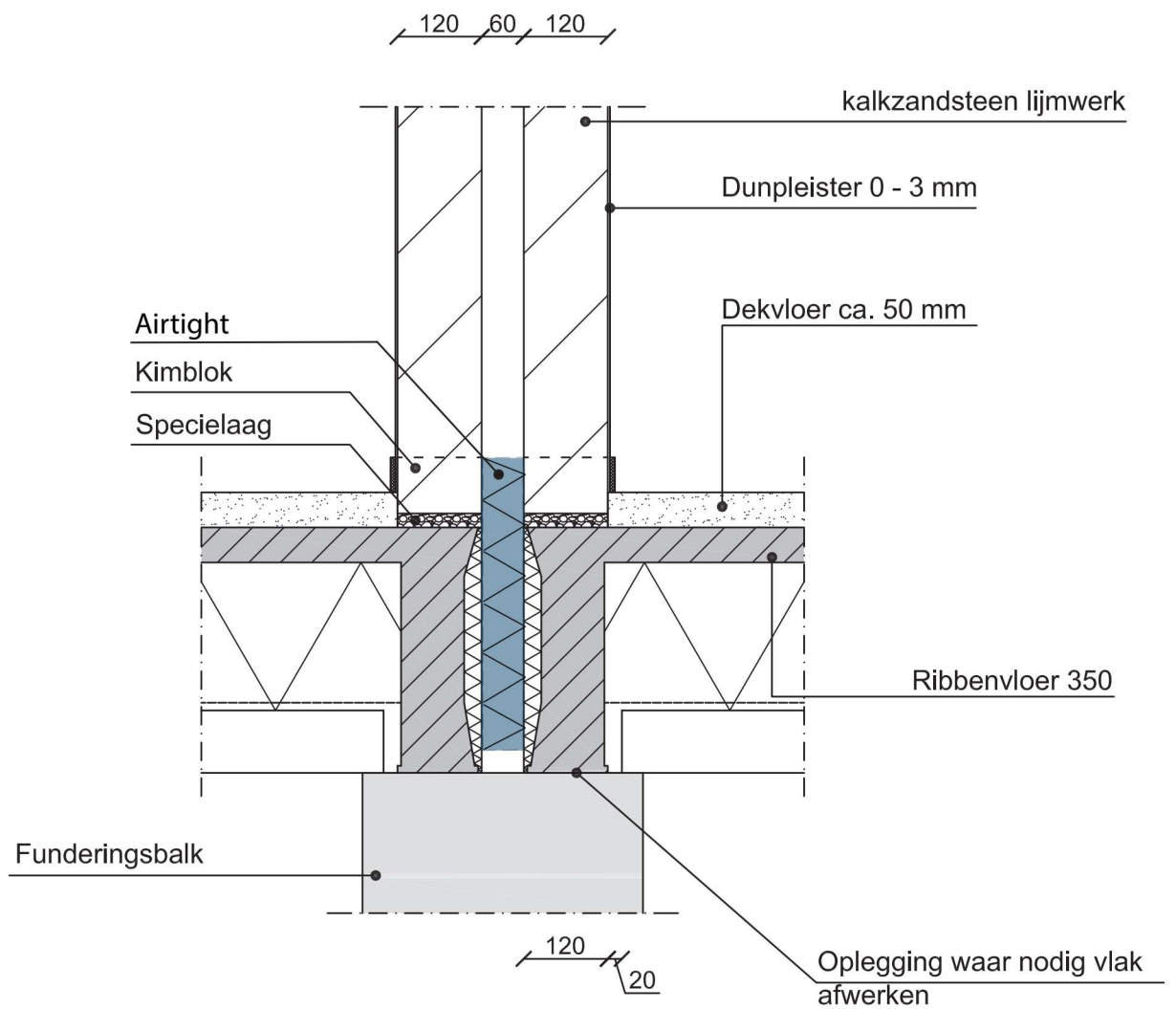
Niveau: Begane grond	App. -	Won. X	U-bouw -	Locatie: Woningscheidende wand	Materialisatie: ----	Schaal: 1:10	Datum: Maart 2016
-------------------------	-----------	-----------	-------------	-----------------------------------	-------------------------	-----------------	----------------------



Ankerloze spouwmuur kalkzandsteen, geïsoleerde kanaalplaatvloer

BG6

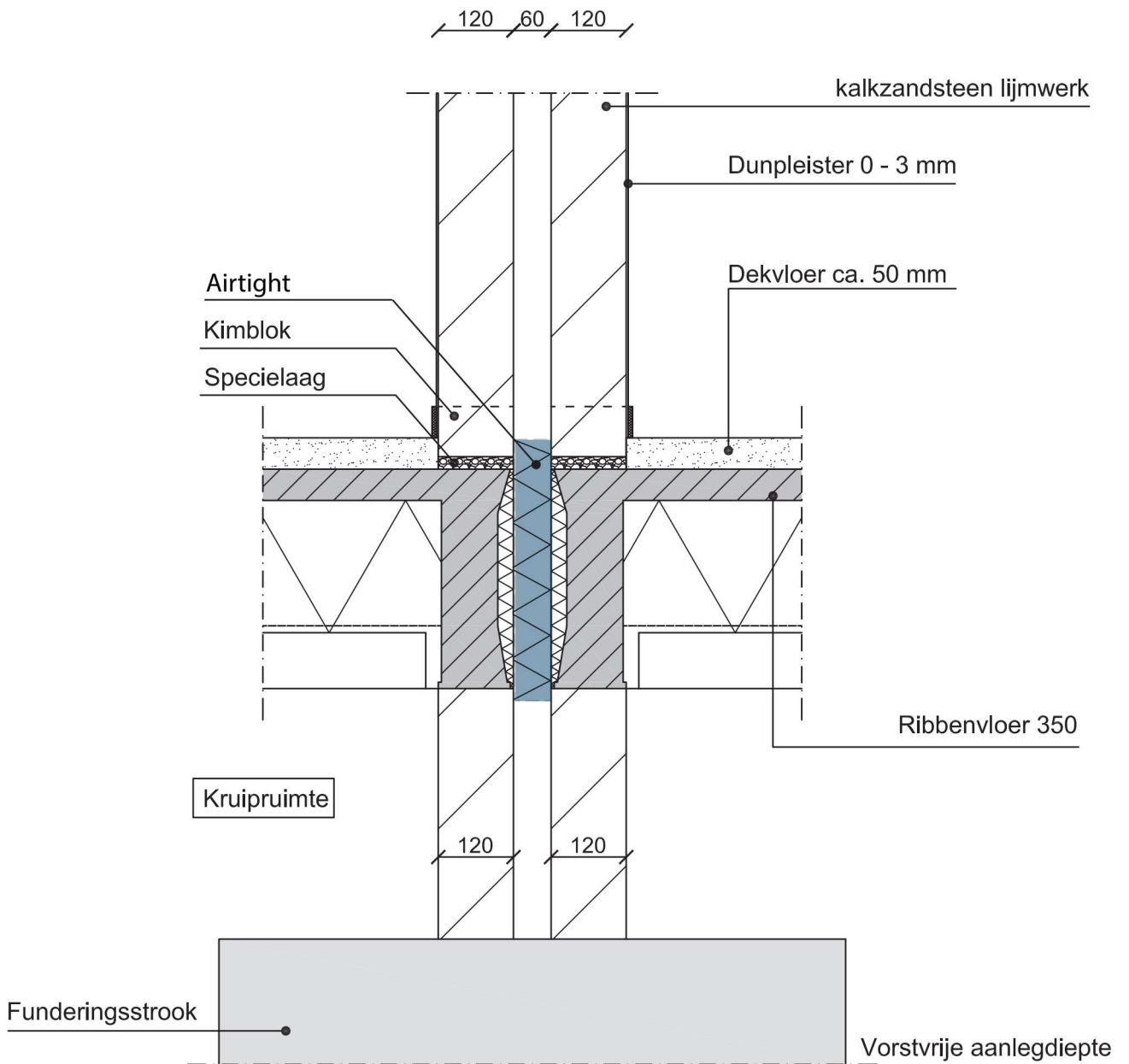
Niveau: Begane grond	App. -	Won. X	U-bouw -	Locatie: Woningscheidende wand	Materialisatie: ----	Schaal: 1:10	Datum: Maart 2016
-------------------------	-----------	-----------	-------------	-----------------------------------	-------------------------	-----------------	----------------------



Ankerloze spouwmuur kalkzandsteen, ribbenvloer

BG9

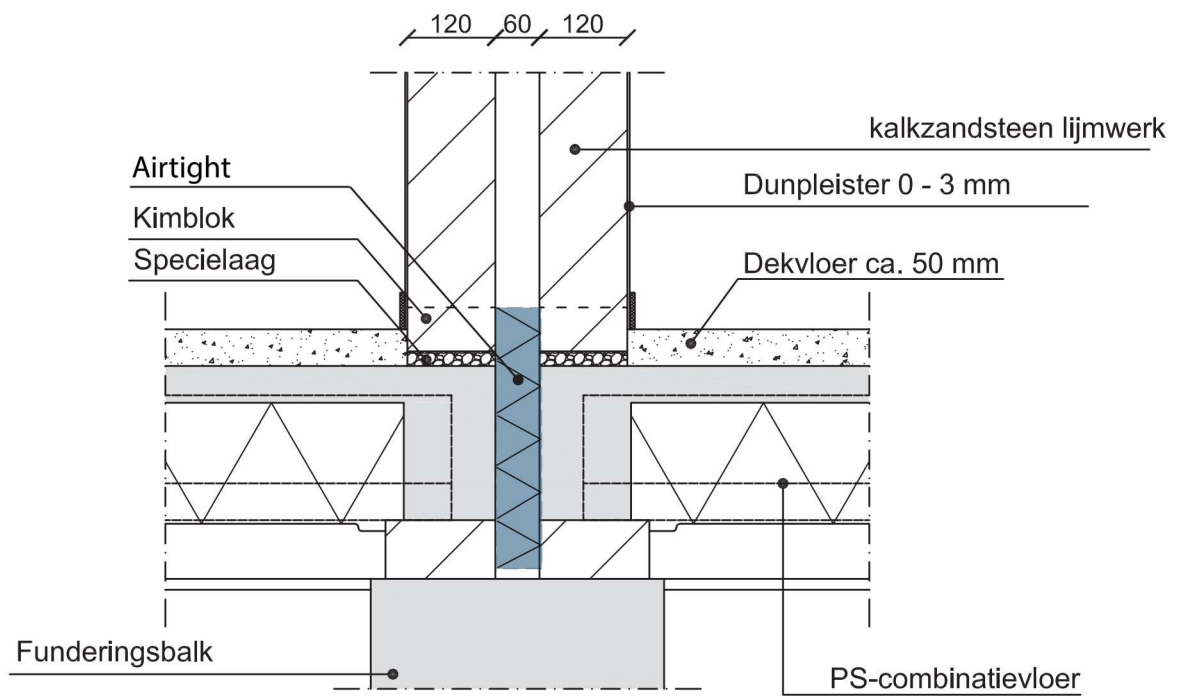
Niveau: Begane grond	App. -	Won. X	U-bouw -	Locatie: Woningscheidende wand	Materialisatie: ----	Schaal: 1:10	Datum: Maart 2016
-------------------------	-----------	-----------	-------------	-----------------------------------	-------------------------	-----------------	----------------------



Ankerloze spouwmuur, ribbenvloer en kruipruimte

BG12

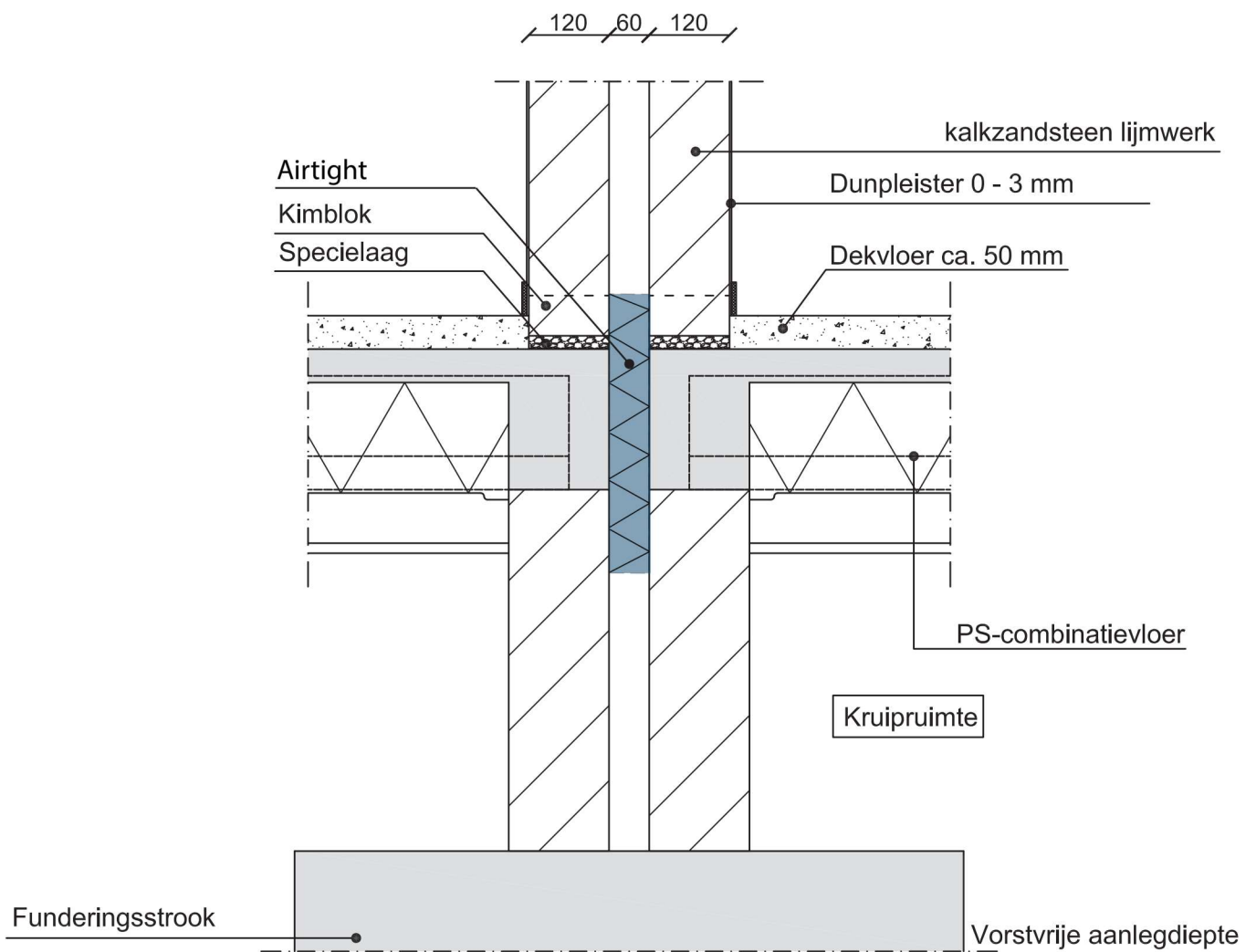
Niveau: Begane grond	App. -	Won. X	U-bouw -	Locatie: Woningscheidende wand	Materialisatie: ----	Schaal: 1:10	Datum: Maart 2016
-------------------------	-----------	-----------	-------------	-----------------------------------	-------------------------	-----------------	----------------------



Ankerloze spouwmuur kalkzandsteen en PS-combinatievloer

BG24

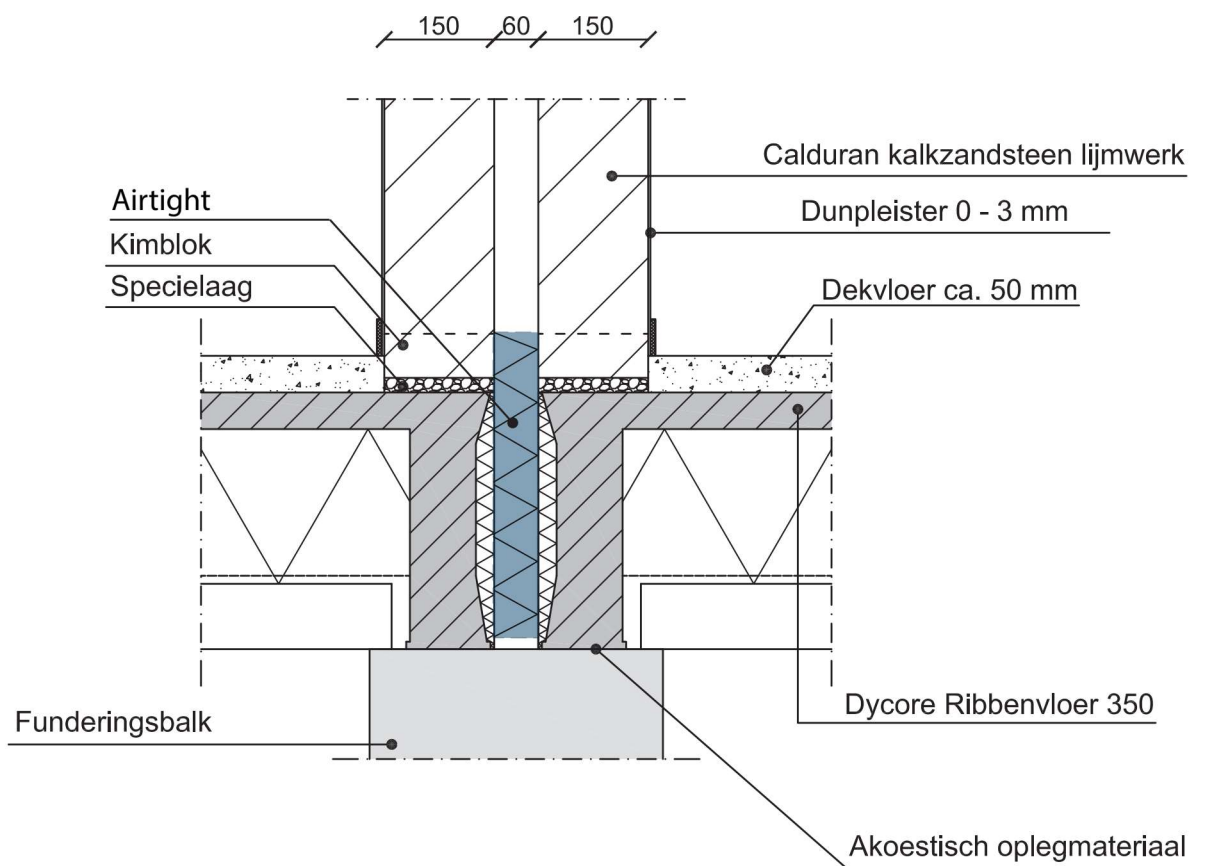
Niveau: Begane grond	App. -	Won. X	U-bouw -	Locatie: Woningscheidende wand	Materialisatie: ----	Schaal: 1:10	Datum: Maart 2016
-------------------------	-----------	-----------	-------------	-----------------------------------	-------------------------	-----------------	----------------------



Ankerloze spouwmuur kalkzandsteen, PS-combinatievloer en kruipruimte

BG26

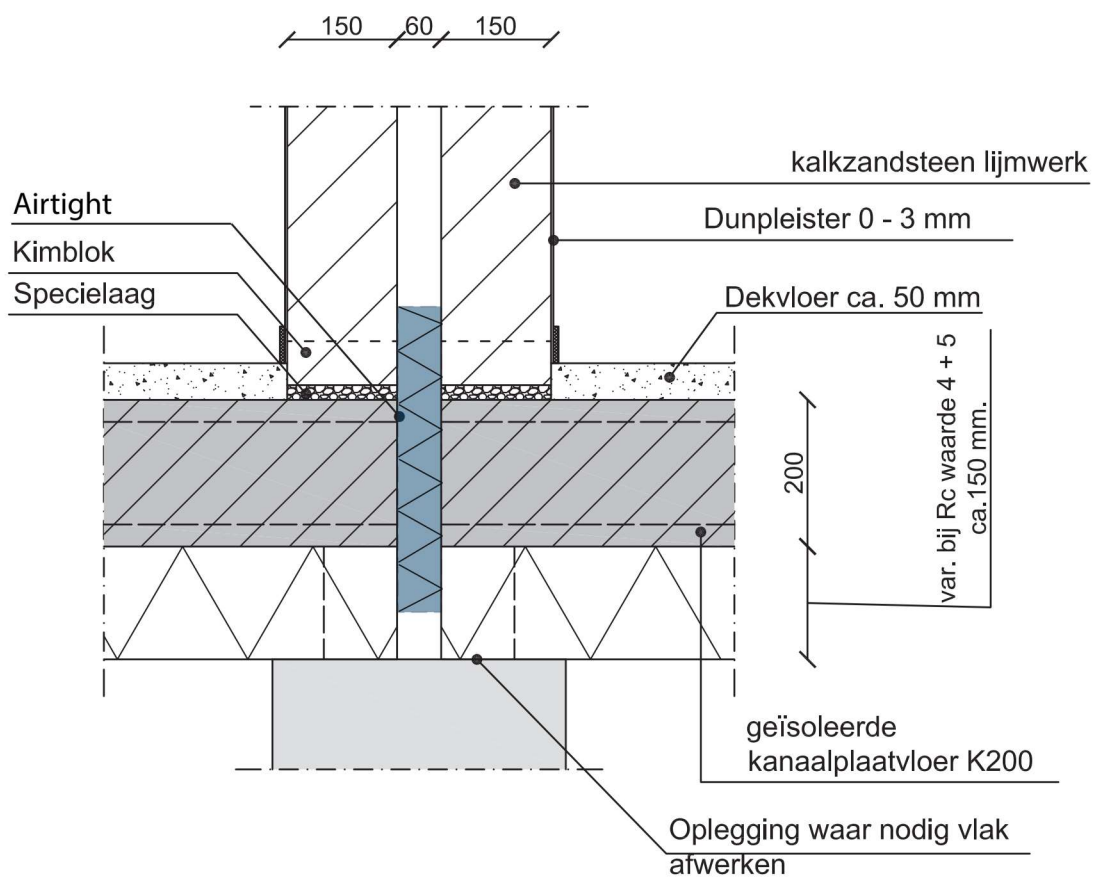
Niveau: Begane grond	App. -	Won. X	U-bouw -	Locatie: Woningscheidende wand	Materialisatie: ----	Schaal: 1:10	Datum: Maart 2016
-------------------------	-----------	-----------	-------------	-----------------------------------	-------------------------	-----------------	----------------------



Ankerloze spouwmuur kalkzandsteen verhoogde geluidsisolatie met ribbenvloer

BG27

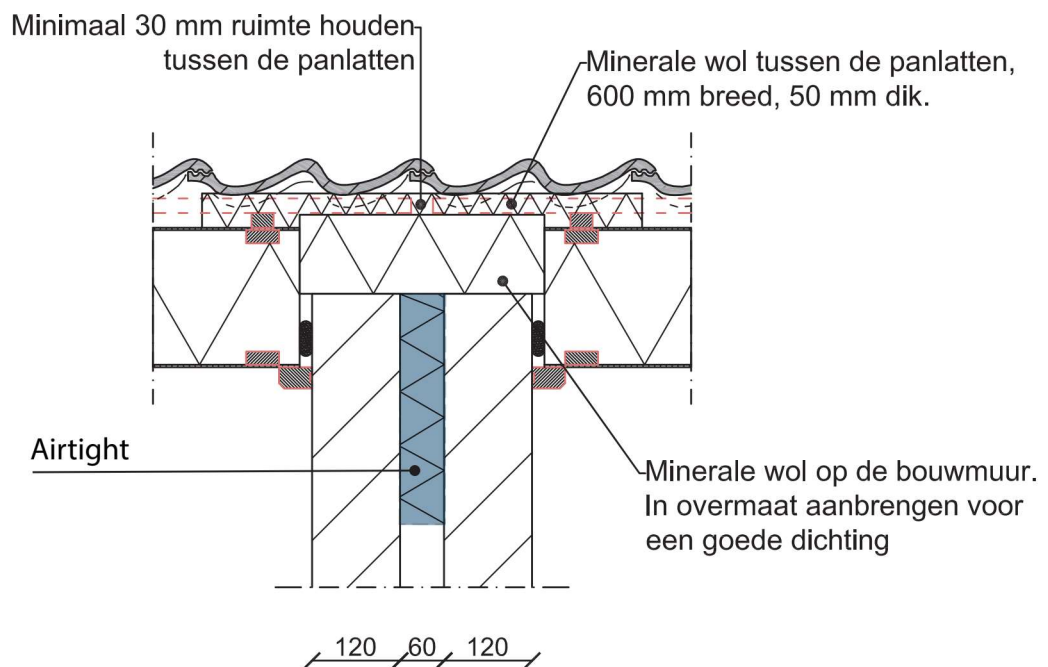
Niveau: Begane grond	App. -	Won. X	U-bouw -	Locatie: Woningscheidende wand	Materialisatie: ----	Schaal: 1:10	Datum: Maart 2016
-------------------------	-----------	-----------	-------------	-----------------------------------	-------------------------	-----------------	----------------------



Ankerloze spouwmuur kalkzandsteen verhoogde geluidsisolatie en kanaalplaatvloer

BG28

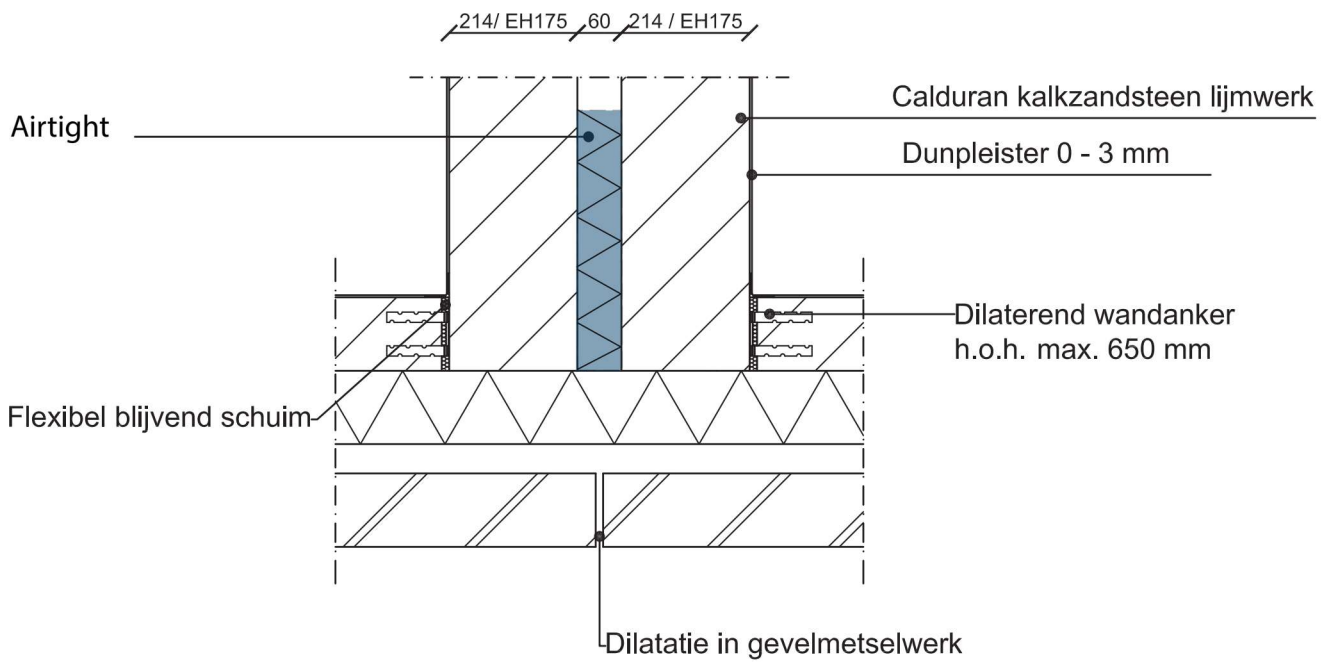
Niveau: Begane grond	App. -	Won. X	U-bouw -	Locatie: Woningscheidende wand	Materialisatie: ----	Schaal: 1:10	Datum: Maart 2016
-------------------------	-----------	-----------	-------------	-----------------------------------	-------------------------	-----------------	----------------------



Ankerloze spouwmuur kalkzandsteen aansluiting met dakplaat

D2

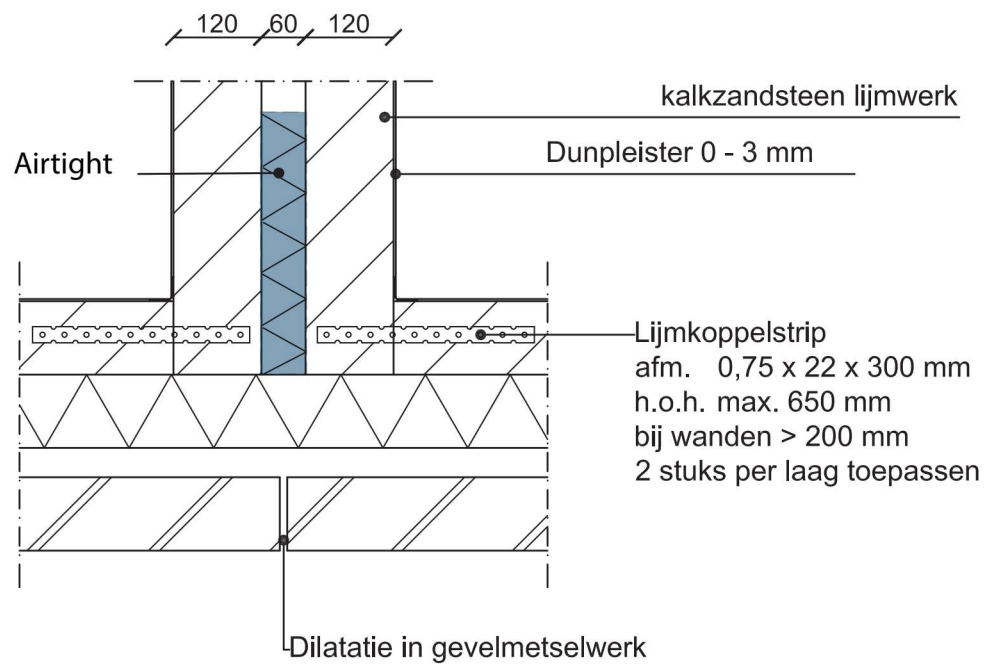
Niveau: Dak	App. -	Won. X	U-bouw -	Locatie: Woningscheidende wand	Materialisatie: ----	Schaal: 1:10	Datum: Maart 2016
----------------	-----------	-----------	-------------	-----------------------------------	-------------------------	-----------------	----------------------



Ankerloze spouwmuur kalkzandsteen flexibele aansluiting met binnenspouwblad

H2

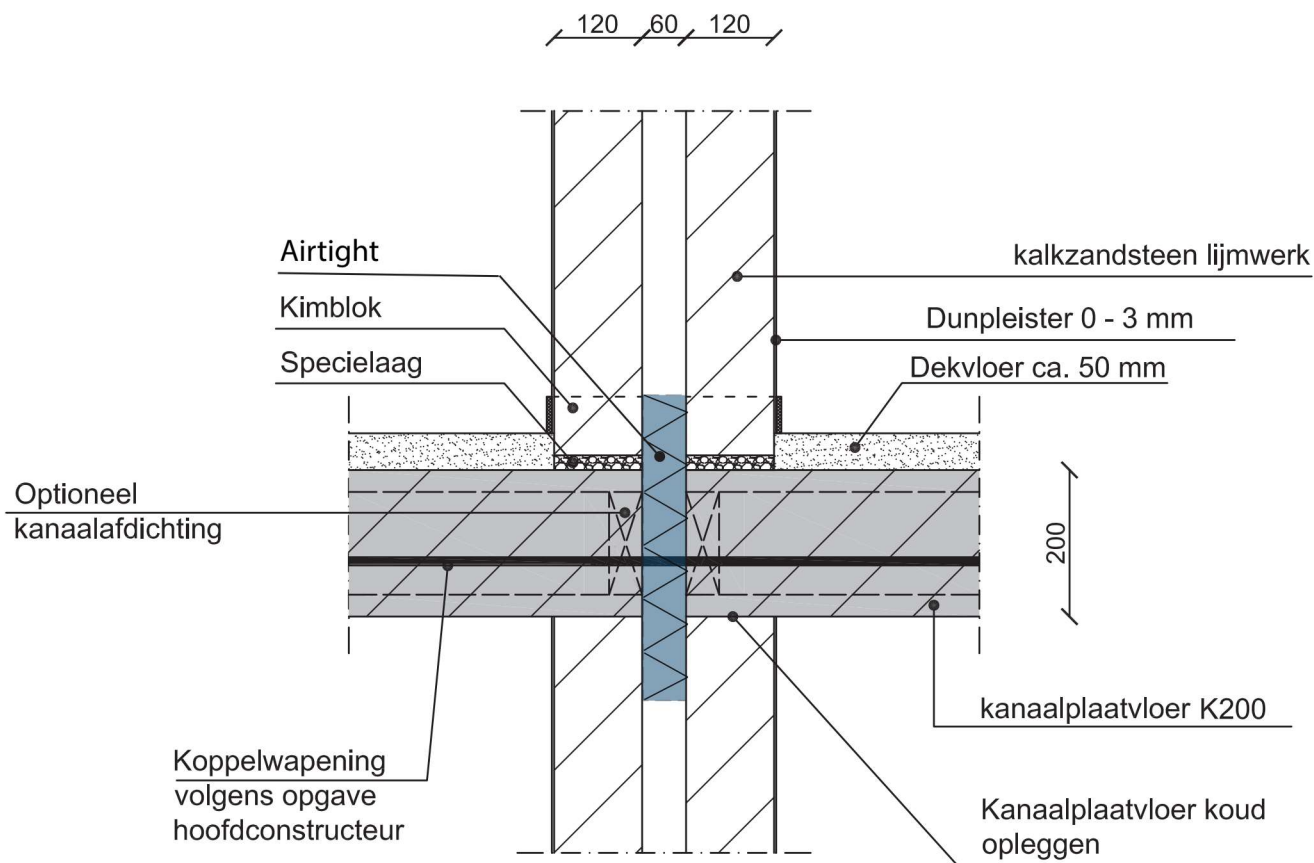
Niveau:	App.	Won.	U-bouw	Locatie:	Materialisatie:	Schaal:	Datum:
Horizontaal	X	-	-	Woningscheidende wand	Verankeringen	1:10	Maart 2016



Ankerloze spouwmuur kalkzandsteen, starre koppeling binnenspouwblad met lijkoppelstrips

H4

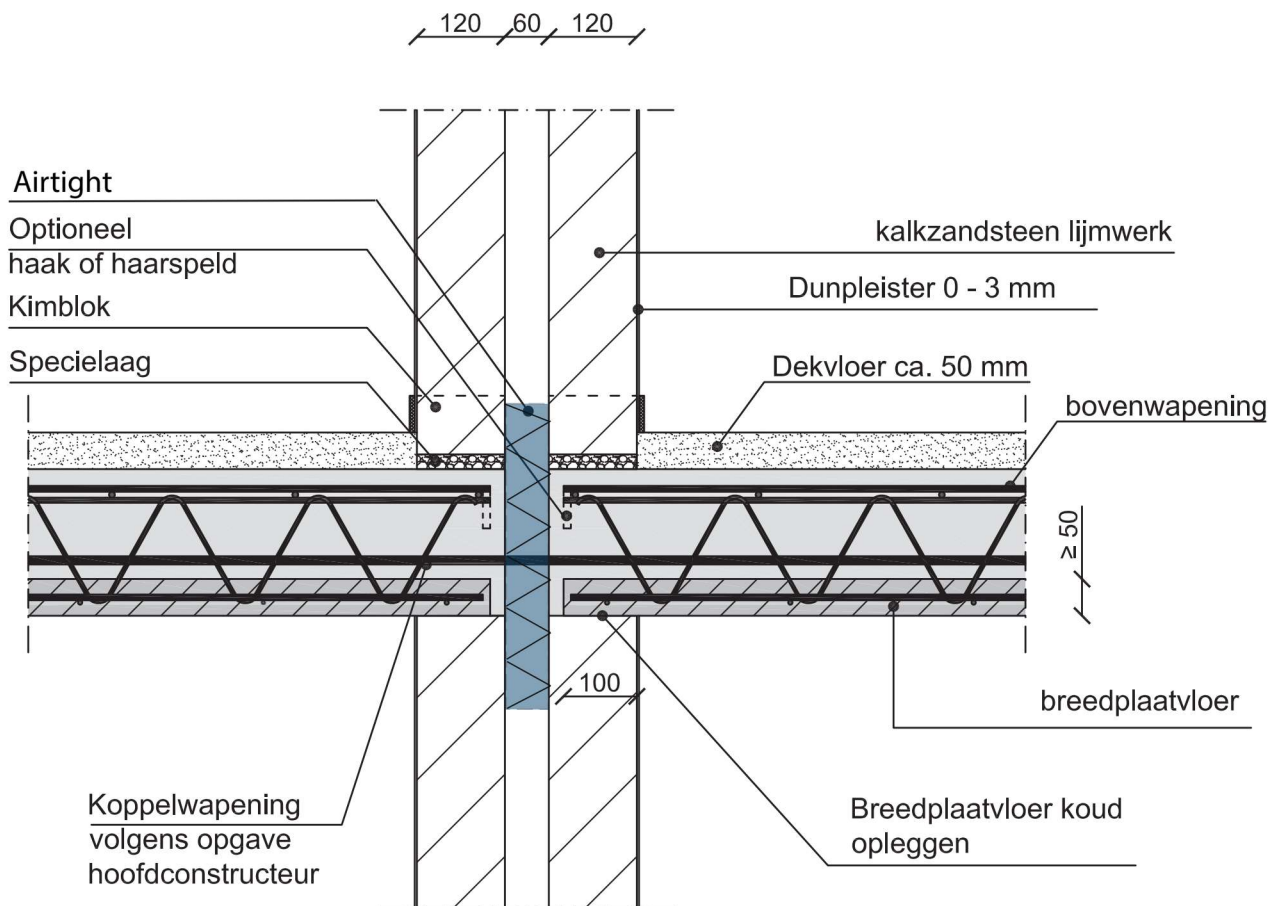
Niveau:	App.	Won.	U-bouw	Locatie:	Materialisatie:	Schaal:	Datum:
Horizontaal	-	X	-	Woningscheidende wand	Verankeringen	1:10	Maart 2016



Ankerloze spouwmuur kalkzandsteen verdieping met kanaalplaatvloer

VD1

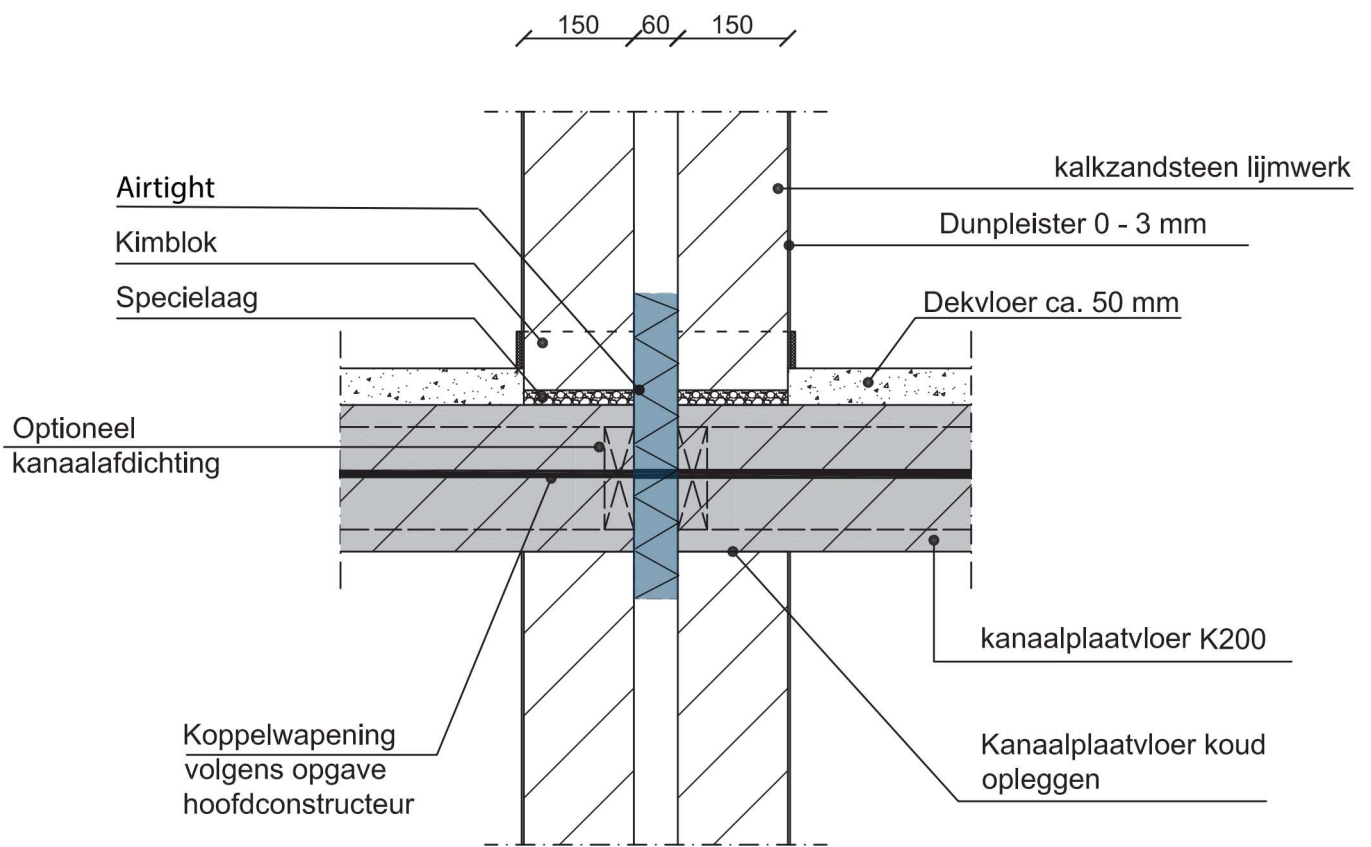
Niveau: Verdieping	App. -	Won. X	U-bouw -	Locatie: Woningscheidende wand	Materialisatie: ----	Schaal: 1:10	Datum: Maart 2016
-----------------------	-----------	-----------	-------------	-----------------------------------	-------------------------	-----------------	----------------------



Ankerloze spouwmuur kalkzandsteen verdieping met breedplaatvloer

VD3

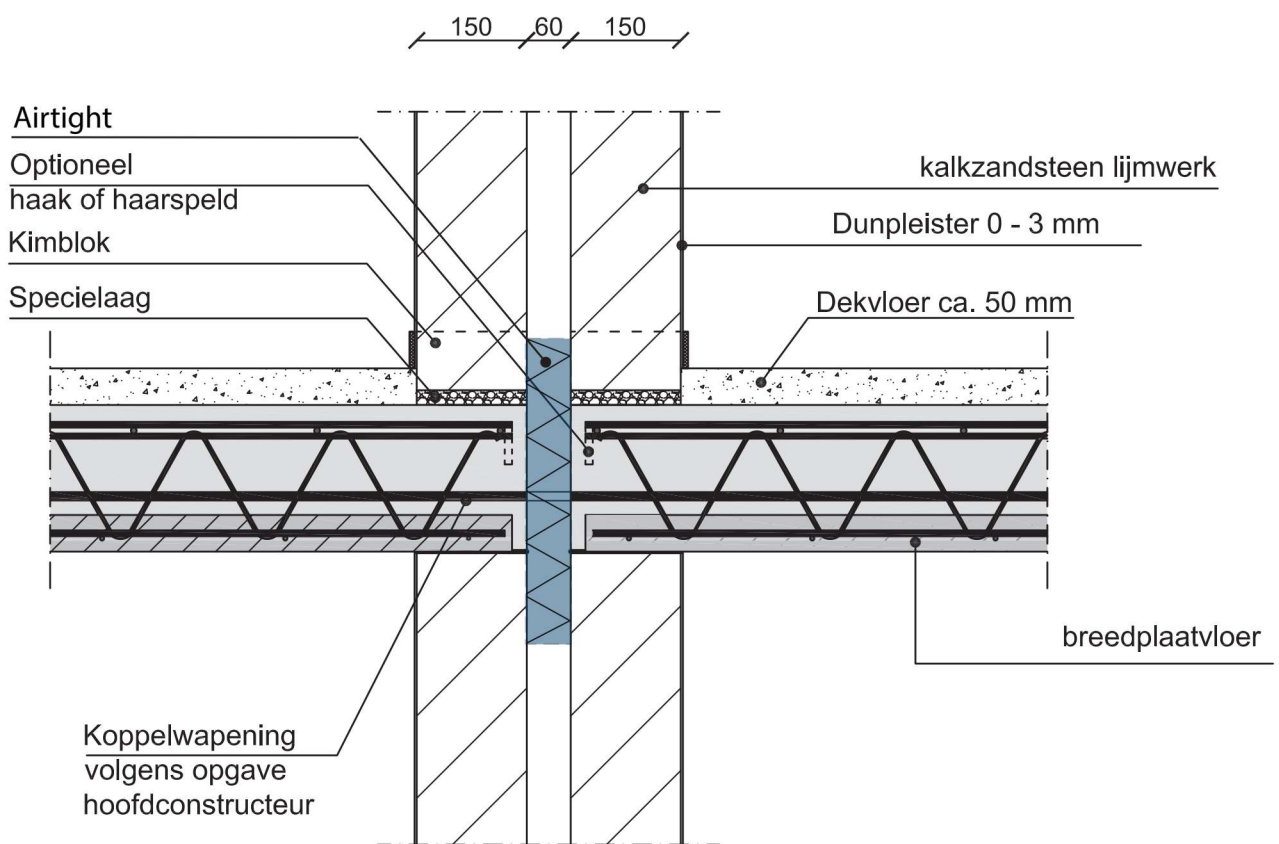
Niveau: Verdieping	App. -	Won. X	U-bouw -	Locatie: Woningscheidende wand	Materialisatie: ----	Schaal: 1:10	Datum: Maart 2016
-----------------------	-----------	-----------	-------------	-----------------------------------	-------------------------	-----------------	----------------------



Ankerloze spouwmuur kalkzandsteen verdieping verhoogde geluidsisolatie met kanaalplaatvloer

VD16

Niveau: Verdieping	App. -	Won. X	U-bouw -	Locatie: Woningscheidende wand	Materialisatie: ----	Schaal: 1:10	Datum: Maart 2016
-----------------------	-----------	-----------	-------------	-----------------------------------	-------------------------	-----------------	----------------------



Ankerloze spouwmuur kalkzandsteen verdieping verhoogde geluidsisolatie met breedplaatvloer

VD17

Niveau: Verdieping	App. -	Won. X	U-bouw -	Locatie: Woningscheidende wand	Materialisatie: ----	Schaal: 1:10	Datum: Maart 2016
-----------------------	-----------	-----------	-------------	-----------------------------------	-------------------------	-----------------	----------------------