

# Metaalbouw

## Voorbeeldconstructies buitenbeplating

### Verticale buitenbeplating



Na plaatsing van de isolatieplaten wordt met primaire bevestigings op de binnendoos gemonteerd. De buitenbeplating wordt onderling verbonden met secundaire bevestigings.

### Horizontale buitenbeplating op omegaprofiel



Na plaatsing van de isolatieplaten worden de omegaprofielen met primaire bevestigings op de binnendoos gemonteerd. De horizontale buitenbeplating wordt op de omegaprofielen gemonteerd met secundaire bevestigings.

### Nieuwe R<sub>c</sub>-waarden voor BENG

Sinds 1 januari 2021 zijn de nieuwe BENG eisen van kracht (conform NTA 8800), deze vervangen de EPC (conform NEN 1068). Omdat BENG zelfstandige eisen stelt aan onder andere de gebouwschil, biedt dit meer waarborg voor een energiezuinig ontwerp van een gebouw.

De minimale R<sub>c</sub>-waarde voor gevels is met de introductie van BENG aangepast van 4,5 m<sup>2</sup>.K/W naar 4,7 m<sup>2</sup>.K/W. Dit is het gevolg van de nieuwe berekeningsmethode van isolatiewaarden conform NTA 8800. Waar NEN 1068 (EPC) rekent met een correctiefactor voor bouwqualiteit van 2% of 5% (afhankelijk van wel of niet geconditioneerde omstandigheden), vervalt deze correctiefactor bij de NTA 8800 (BENG).

In de volgende voorbeeldberekeningen staan zowel de waarden op basis van de oude EPC eis, als de waarden op basis van de nieuwe BENG eisen vermeld.

### Thermische prestaties (R<sub>c</sub>-waarden) van MetaalbouwSysteem 209 DUO (SONO)

#### BENG (NTA 8800)

Binnendoostype	Aantal bevestigings per m <sup>2</sup>								
	2,0	2,5	3,0	3,5	4,0	4,5	5,0	5,5	6,0
<b>130 mm dik met RVS bevestigings</b>									
90/400*	2,65	2,62	2,60	2,57	2,55	2,53	2,51	2,51	2,49
90/500	2,81	2,79	2,78	2,75	2,73	2,71	2,70	2,70	2,68
90/600	2,87	2,85	2,83	2,80	2,79	2,79	2,77	2,75	2,73
<b>130 mm dik met stalen bevestigings</b>									
90/400*	2,51	2,47	2,42	2,37	2,32	2,29	2,25	2,22	2,19
90/500	2,70	2,66	2,60	2,56	2,51	2,48	2,45	2,42	2,39
90/600	2,75	2,71	2,66	2,60	2,57	2,54	2,50	2,46	2,43
<b>150 mm dik met RVS bevestigings</b>									
90/500	3,35	3,33	3,31	3,29	3,26	3,25	3,23	3,23	3,21
90/600	3,41	3,39	3,36	3,34	3,33	3,32	3,30	3,28	3,26
<b>150 mm dik met stalen bevestigings</b>									
90/500	3,21	3,17	3,11	3,05	3,00	2,96	2,92	2,89	2,85
90/600	3,27	3,22	3,16	3,10	3,06	3,03	2,98	2,94	2,89
<b>170 mm dik met RVS bevestigings</b>									
110/600	3,71	3,69	3,66	3,63	3,61	3,61	3,58	3,56	3,53
<b>170 mm 209 + 80 mm 207 met RVS</b>									
110/600 0,75	4,94	-	-	-	-	-	-	-	-
<b>70 mm 207 + 150 mm 209 met RVS</b>									
160/600 0,75	4,83	4,59	4,38	4,18	4,06	-	-	-	-

\* Binnendoostype alleen met MetaalbouwSysteem 209 DUO, niet met MetaalbouwSysteem 209 DUO SONO.

## EPC (NEN 1068)

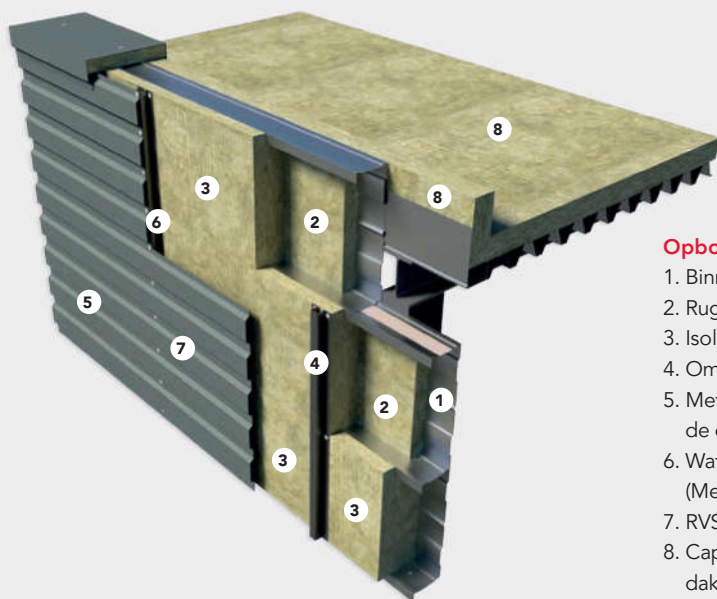
Binnendoostype	Aantal bevestigings per m <sup>2</sup>								
	2,0	2,5	3,0	3,5	4,0	4,5	5,0	5,5	6,0
<b>130 mm dik met RVS bevestigings</b>									
90/400*	2,59	2,57	2,55	2,52	2,50	2,48	2,46	2,46	2,44
90/500	2,75	2,73	2,72	2,69	2,67	2,65	2,64	2,64	2,62
90/600	2,81	2,79	2,77	2,74	2,73	2,73	2,71	2,69	2,67
<b>130 mm dik met stalen bevestigings</b>									
90/400*	2,46	2,42	2,37	2,32	2,27	2,24	2,20	2,17	2,14
90/500	2,64	2,60	2,55	2,51	2,46	2,43	2,40	2,37	2,34
90/600	2,69	2,65	2,60	2,55	2,52	2,49	2,45	2,41	2,38
<b>150 mm dik met RVS bevestigings</b>									
90/500	3,28	3,26	3,24	3,22	3,19	3,18	3,16	3,16	3,14
90/600	3,34	3,32	3,29	3,27	3,26	3,25	3,23	3,21	3,19
<b>150 mm dik met stalen bevestigings</b>									
90/500	3,14	3,10	3,05	2,99	2,94	2,90	2,86	2,83	2,79
90/600	3,20	3,15	3,09	3,04	3,00	2,97	2,92	2,88	2,83
<b>170 mm dik met RVS bevestigings</b>									
110/600	3,64	3,61	3,58	3,56	3,54	3,54	3,51	3,49	3,46

\* Binnendoostype alleen met MetaalbouwSysteem 209 DUO, niet met MetaalbouwSysteem 209 DUO SONO.

### R<sub>c</sub> 4,5/4,7

Om voor metalen buitengevels de R<sub>c</sub> eis van minimum 4,5 / 4,7 W/m<sup>2</sup>.K te behalen, kan gebruik gemaakt worden van een combinatie van 170 mm MetaalbouwSysteem 209 DUO (SONO) in een binnendoos type 110/600/0,75 met een extra isolatielaag aan de buitenzijde met 80 mm MetaalbouwPlaat 207 tussen omega-profielen met afmetingen 40x80x40x80x40 mm, dik 1,50 mm, verticaal of schuin gemonteerd h.o.h. 1.240 mm. Tweede oplossing voor R<sub>c</sub> eis van minimum 4,7 W/m<sup>2</sup>.K met berekening volgens NTA 8800 (BENG): combinatie van 70 mm MetaalbouwPlaat 207 (SONO) en dan 150 mm MetaalbouwSysteem 209 DUO in een binnendoos type 160/600/0,75 met max. 2 primaire RVS schroeven per m<sup>2</sup> voor de metalen gevelbeplating.

### MetaalbouwSysteem ROCKWOOL voor gevel met R<sub>c</sub> ≥ 4,7 W/m<sup>2</sup>.K

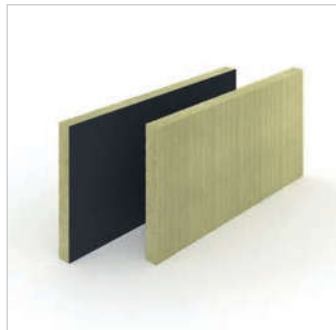


#### Opbouw (van binnen naar buiten)

1. Binnendoos 160/600, dikte: 0,75 mm,  $\lambda = 50 \text{ W/mK}$
2. Rugvulling isolatie MetaalbouwPlaat 207 (SONO), dikte: 70 mm
3. Isolatie MetaalbouwSysteem 209 DUO, dikte: 150 mm
4. Omega-profiel, verticaal gemonteerd
5. Metalen geprofileerde gevelbeplating, mechanisch bevestigd op de omega-profielen
6. Waterkerende en dampopenfolie, indien gewenst (MetaalbouwSysteem 209 DUO is reeds vochtstotend)
7. RVS schroeven, max. 2 stuks/m<sup>2</sup> voor bevestiging bardageplaten
8. Caproxx Energy of Tauroxx, indirect mechanisch bevestigd met de dakbedekking

# Metaalbouw

## MetaalbouwPlaat 207 (SONO)



Afmetingen:  
1.200 x 505 mm  
1.200 x 605 mm

### MetaalbouwPlaat 207

Dikte (mm)	Art. nr.	Prijs (€/m <sup>2</sup> )	R <sub>D</sub> (m <sup>2</sup> .K/W)	m <sup>2</sup> /pallet	Min. afname pallets
<b>1.200 x 505 mm</b>					
60	25680	<b>6,03</b>	1,55	121,2	6
70	25681	<b>7,11</b>	1,80	96,96	6
80	25682	<b>8,09</b>	2,10	90,90	6
90	25683	<b>9,12</b>	2,35	72,72	2
100	25684	<b>10,15</b>	2,60	72,72	6
<b>1.200 x 605 mm</b>					
60	25685	<b>6,03</b>	1,55	116,16	6
70	25686	<b>7,11</b>	1,80	92,93	6
80	25687	<b>8,09</b>	2,10	87,12	6
90	25688	<b>9,12</b>	2,35	69,70	6
100	25689	<b>10,15</b>	2,60	69,70	6

Andere afmetingen op aanvraag.

### MetaalbouwPlaat 207 SONO

Dikte (mm)	Art. nr.	Prijs (€/m <sup>2</sup> )	R <sub>D</sub> (m <sup>2</sup> .K/W)	m <sup>2</sup> /pallet	Min. afname pallets
<b>1.200 x 505 mm</b>					
60	26540	<b>9,17</b>	1,55	121,2	6
70	28600	<b>9,99</b>	1,80	96,96	6
80	26414	<b>10,87</b>	2,10	90,90	6
90	25780	<b>12,10</b>	2,35	72,72	2
100	26262	<b>13,13</b>	2,60	72,72	6
<b>1.200 x 605 mm</b>					
60	26977	<b>9,17</b>	1,55	116,16	6
70	60494	<b>9,99</b>	1,80	92,93	6
80	177471	<b>10,87</b>	2,10	87,12	6
90	28774	<b>12,10</b>	2,35	69,70	6
100	180471	<b>13,13</b>	2,60	69,70	6

Andere afmetingen op aanvraag.

### Productomschrijving

Lichte en veerkrachtige steenwolplaat voor thermische en akoestische vulling van binnendozen. De MetaalbouwPlaat 207 SONO is éézijdig voorzien van een speciale donkerkleurige, akoestisch open aluminiumfolie.

- 207: Euro-brandklasse A1, volgens EN 13501-1
- 207 SONO: Euro-brandklasse C-s1, d0, volgens EN 13501-1
- $\lambda_D = 0,038$  W/m.K, volgens EN 12667

### Toepassing

Geschikt voor situaties waarin aanzienlijke eisen worden gesteld aan de akoestische isolatie, maar minimale eisen aan de thermische isolatie en beperkte eisen aan brandwerendheid.

De MetaalbouwPlaat 207 SONO wordt toegepast in geperforeerde binnendozen voor geluid-absorptie door de binnenwand.

## MetaalbouwSysteem 209 DUO (SONO)



Afmetingen:  
1.200 x 500 mm  
1.200 x 600 mm

### MetaalbouwSysteem 209 DUO

Dikte (mm)	Bedekking flens binnendoos	Art. nr.	Prijs (€/m <sup>2</sup> )	R <sub>D</sub> (m <sup>2</sup> .K/W)	m <sup>2</sup> /pallet	Min. afname pallets
<b>1.200 x 500 mm</b>						
110*	20	25659	<b>15,40</b>	3,00	60,60	1
130	40	25712	<b>17,66</b>	3,70	54,00	1
150	60	28263	<b>19,11</b>	4,20	48,00	1
170	60	28261	<b>20,60</b>	4,75	36,00	7
<b>1.200 x 600 mm</b>						
110**	20	25660	<b>15,40</b>	3,00	58,08	5
130	40	25713	<b>17,66</b>	3,70	57,60	4
150	60	28264	<b>19,11</b>	4,20	47,52	6
170	60	28262	<b>20,60</b>	4,75	43,20	6

Andere afmetingen op aanvraag.

\* Afmeting 1.200 x 505 mm.

\*\* Afmeting 1.200 x 605 mm.

### MetaalbouwSysteem 209 DUO SONO

Dikte (mm)	Bedekking flens binnendoos	Art. nr.	Prijs (€/m <sup>2</sup> )	R <sub>D</sub> (m <sup>2</sup> .K/W)	m <sup>2</sup> /pallet	Min. afname pallets
<b>1.200 x 500 mm</b>						
110*	20	25781	<b>19,42</b>	3,00	60,60	4
130	40	25721	<b>21,48</b>	3,70	54,00	1
150	60	25722	<b>22,97</b>	4,20	48,00	1
<b>1.200 x 600 mm</b>						
110**	20	25782	<b>19,42</b>	3,00	58,08	4
130	40	25723	<b>21,48</b>	3,70	57,60	4
150	60	25704	<b>22,97</b>	4,20	47,52	5
170	60	54968	<b>24,41</b>	4,75	43,20	1

Andere afmetingen op aanvraag.

\* Afmeting 1.200 x 505 mm.

\*\* Afmeting 1.200 x 605 mm.

### Productomschrijving

MetaalbouwSysteem 209 DUO (SONO) is een speciaal ontwikkelde isolatieplaat, met een harde toplaag en een flexibele onderlaag. De harde toplaag dient tevens als koudebrugonderbreking die mede gegarandeerd blijft door de afstandhoudende primaire systeemschroeven RW 209.

Het MetaalbouwSysteem 209 DUO SONO is eenzijdig voorzien van een speciale, akoestisch open aluminiumfolie en combineert een hoge geluidsisolatie met een goede geluidabsorptie.

### Toepassing

MetaalbouwSysteem 209 DUO (SONO) wordt zowel toegepast in traditionele metalen gevels als in gevels opgebouwd met omegaprofielen.

MetaalbouwSysteem 209 DUO SONO is speciaal ontwikkeld voor geperforeerde binnendozen, waarbij het akoestisch binnencomfort van groot belang is.

- 209 DUO: Euro-brandklasse A1, volgens EN 13501-1
- 209 DUO SONO: Euro-brandklasse C-s1, d0, volgens EN 13501-1